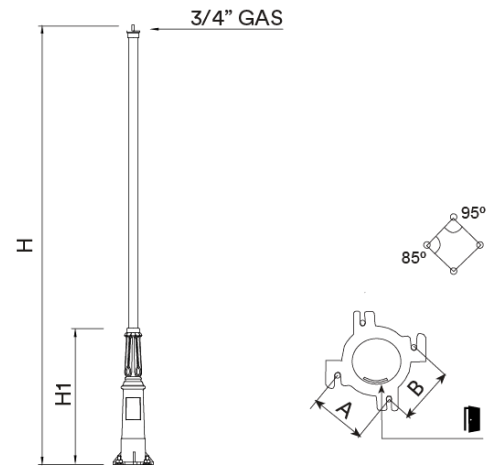





Columna recomendada para zonas residenciales, zonas peatonales, centros históricos y recintos de comunidades. Base fabricada en fundición y fuste en acero S-235-JR galvanizado en caliente. Acabado con imprimación antioxidante y color negro. Terminal hembra 3/4" GAS. No se suministra racor 3/4"

** Nota de instalación: Para hormigonar los pernos, utilizar la plantilla ESPECIAL suministrada por BENITO. Plantilla rombónica en 85°-95° de orientación.*



Ref.	H	H1	A	B	
ICCA35	3500	1110	175	185	M18x500



ILIS



ILRE

