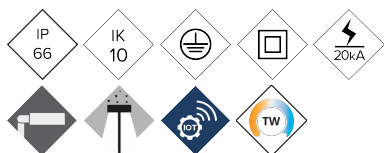


ILCZ2

Luminaria

CITIZEN COMFORT



Citizen Comfort es una luminaria Ambiental o Decorativa con una extraordinaria relación entre eficiencia y coste. Concebida para todo tipo de espacios urbanos gracias a las combinaciones de potencias y distribuciones fotométricas disponibles. Citizen es perfecta para iluminar áreas verdes, zonas peatonales o parques en columnas de entre 3 y 6 metros ofreciendo un gran confort visual minimizando el deslumbramiento lumínico.

VENTAJAS:

- Alta eficiencia. Hasta 142 lm/W reales
- De 20W hasta 80W
- Iluminación Confortable, reducción deslumbramiento
- Diseño Exclusivo
- 18 Distribuciones lumínicas distintas
- Estándar Zhaga (Book 15)
- Ready 4IoT. Preparada para la conectividad

APLICACIONES:

- Calles Residenciales (Zonas 30)
- Zonas Peonales
- Calles Comerciales y Turísticas
- Plazas
- Áreas Verdes; Parques y Jardines

[Ficha de proyecto](#) | [CAD](#) | [Catálogo](#) | [Instrucciones montaje](#) | [BIM](#) | [Imagen HD](#)

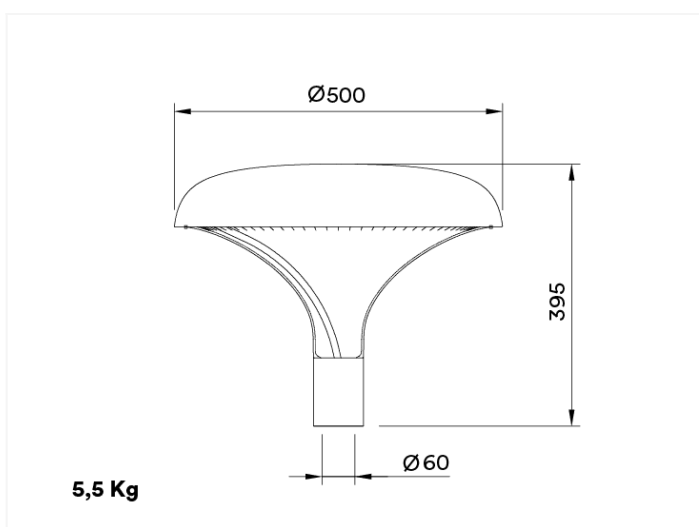
BENITO

info@benito.com
tel. 93 852 1000

CARACTERÍSTICAS:

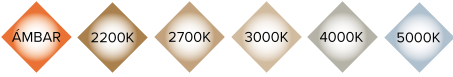
Material cuerpo:	Fundición de aluminio inyectado a presión del tipo EN AC-43000, EN AC-43100, EN AC-43400, EN AC-44100, EN AC-47100 según la norma UNE EN 1706.
Difusor (cerramiento cavidad óptica):	Difusor de policarbonato de alta calidad ultra transparente de por vida.
Tornillería:	Acero Inoxidable 18/8 - AISI 304
Cuerpo:	Estructura ligera de policarbonato con una cubierta de aluminio cuya función es alojar el módulo de LEDs y el Driver.
Juntas de estanqueidad:	Espuma de Silicona
Índice de protección IP de la luminaria:	66
Índice de protección IP del Grupo Óptico:	66
Índice de protección IK:	10
Disipación térmica de los LEDs:	Disipación térmica a través del cuerpo de la luminaria, sin aletas externas ni fluidos conductores. Disipación pasiva por convección y asegurando el contacto térmico de los módulos de LEDs a través de material de transferencia térmica de alta conductividad.
Válvula anti condensación:	
Pintura y acabados:	Recubrimiento de pintura en polvo de poliéster, pulverizado electrostáticamente i sublimado al horno. Resistente a la corrosión.
Color:	Color RAL 9006 y otros colores bajo pedido
Fijación:	Fijación Top Ø60mm
Orientable:	-
Mantenimiento:	Conector Rápido IP67, Módulos reemplazables: LEDs, Drivers, SPD.
Altura de montaje recomendada:	3 - 6 m
Driver:	Driver regulable y programable de corriente constante. Incorporado dentro de la luminaria, precableado.
Reducción de Flujo:	Driver Regulable 0-10V, programable en 5 niveles y con opción DALI 2. Con las características de Wireless, AOC, MTP, DTL.
Ready4IOT - Conectividad:	<ul style="list-style-type: none">- Multinivel Temporizado o Media Noche Virtual- Ready4IoT- Reducción de flujo en Cabecera- Doble Nivel con Línea de Mando
Protector de sobretensiones (SPD):	Protector de Sobretensiones Transitorias (SPD) de 10kV y 20kA Tipo 2. Conexión serie con termofusible de desconexión para una protección más efectiva al final de la vida del SPD.

PLANO:



INSTALACIÓN:





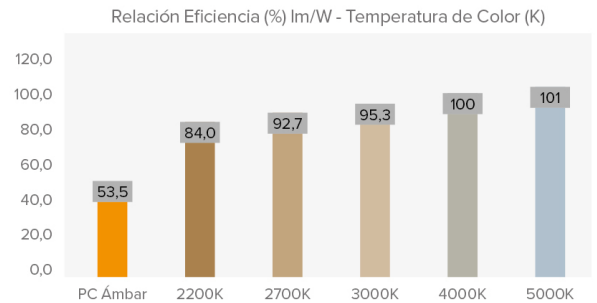
CUADRO TÉCNICO:

	REF.	Nº LEDs	Potencia W	I Driver mA	Flujo Lumínico Real (T) =85°C)		Flujo Lumínico Inicial (T) =25°C)	
					Flujo lm	Eficiencia lm/W	Flujo lm	Eficiencia lm/W
CITIZEN SOFT	ILCZ1	16	20	375	2842	142	3240	162
		16	30	563	4242	141	4836	161
		16	40	750	5600	140	6384	160
		32	40	375	5680	142	6475	162
		32	60	563	8400	140	9576	160
		32	80	750	11040	138	12586	157

Flujos Lumínicos y Eficiencias a 4000°K y CRI>70.

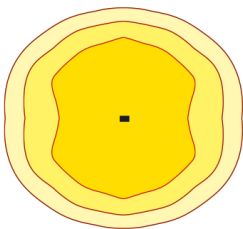
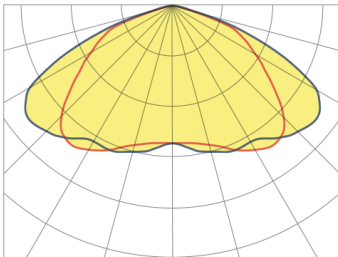
Tolerancia del flujo lumínico < +/-3%.

Valores sujetos a cambios sin previo aviso en función del Binning de los LEDs.



FOTOMETRÍAS:

Simétrico Rectangular(S4)



*Muestra 4 distribuciones lumínicas recomendadas. Consultar las 18 tipologías.

MÓDULO LED'S:

Módulo de LEDs:	BENITO-NOVATILU Formato Zhaga de 8 y 16 LEDs. Consultar Temperaturas de Color, CRI y Distribuciones Lumínicas	
Módulo sustituible:	SI	
LED:	5050	
Nº de LED's:	16 - 32	
Formato PCBs:	2 o 4 Zhaga (Book 15) 2x4	
Eficiencia nominal del LED:	172 lm/W	
Temperatura de Color:	PC Ámbar, 2K2, 2K7, 3K, 4K, 5K	
Rendimiento Cromático CRI:	>70 (opcional >80)	
Vida Media de los LED - L90B10:	L90B10 >100.000 horas	

ESPECIFICACIONES ÓPTICAS:

Sistema Óptico:	Lentes de PMMA 2x2	
Distribución Lumínica:	18 Distribuciones Lumínicas disponibles	
Flujo Hemisferio Superior (FHS) ULOR:	<1%	
Flujo Hemisferio Inferior DLOR:	>99%	
Índice de Deslumbramiento:	Entre D5 y D6 (depende de la distribución lumínica)	
Categoría Intensidad Luminosa:	Entre G*4 y G*6 (depende de la distribución lumínica)	
Flujo Luminoso CIE n°3:	>95%	
Seguridad Fotobiológica:	RG0 (exento de riesgo)	
Flujo lumínico Inicial Tj=25°C (hasta):	lm	10069
Eficiencia Lumínica Inicial Tj=25°C (hasta):	lm/W	130
Flujo lumínico Real Tj=85°C (UNE EN 13032-4) (hasta):	lm	7507
Eficiencia Lumínica Real Tj=85°C (UNE EN 13032-4) (hasta):	lm/W	114 (Rendimiento = 82.6 % lm/W (Real 85°C) ÷ lm/W (Nominal Led))

ESPECIFICACIONES ELÉCTRICAS:

Potencia máxima nominal (LED's):	W	72
Potencia máxima consumida (Luminaria):	W	80
Rango de Potencias:	W	20-80W
Corriente máxima del LED:	mA	<400 (<50% Imax)
Clase de Protección Eléctrica IEC:	Clase I y II	
Protector de Sobretensiones (SPD):	Protector de Sobretensiones Transitorias (SPD) de 10kV y 20kA Tipo 2. Conexión serie con termofusible de desconexión para una protección más efectiva al final de la vida del SPD.	
Nivel de protección de tensión modo común y diferencial (SPD) Udc:	kV	10 con NTC opcional
Corriente máxima de descarga (8/20) (SPD):	kA	20
Desconexión Térmica de la Fase (SPD):	SI	
Tensión de Entrada:	Vac	220-240
Tensión de Entrada (rango máximo):	Vac	198-264
Frecuencia de Entrada:	Hz	47-63
Corriente de arranque:	A	<65
Duración del pico de arranque:	ms	<0,3
Eficiencia del Driver:	>90%	
Factor de potencia 100% consumo:	>0,98	
Factor de potencia 50% consumo:	>0,95	
Distorsión Harmónica Total (THD):	<10	
Consumo de Energía en reposo:	W	<0,4
Clasificación Energética:	A++ IPEA>1,15	

CONDICIONES DE TRABAJO:

Vida Media de los LED - L90B10:	horas	>100.000
Vida Media del Driver a Tp<70°C:	horas	100.000
Vida Media de la Luminaria L90B10 (TM-21):	horas	72.167
Temperatura ambiente de trabajo:	°C	de -35°C a +50°C
Superficie al viento:	m2	0,082
Test anti vibraciones (15Hz en 3 ejes):		
Período de Garantía:	años	5 años (opcional hasta 10)

DIMENSIONES EMBALAJE:

Peso neto	kg	5,5
Peso Bruto	kg	7
Dimensiones Luminaria (LxAxH)	mm	500x500x395
Dimensiones Embalaje (LxAxH)	mm	
Unidades por Embalaje		1
Cantidad por contenedor de 20"		
Cantidad por contenedor de 40"		

CERTIFICACIONES:

Certificaciones Seguridad:	EN 40 / EN 62031 / EN 62493 / EN 62471 / IEC 62778 / EN 61247-2-13"
Certificaciones EMC:	EN 55015 / EN 61547 / EN 61000-3-2 / EN 61000-3-3 / EN 61347-2-13 / EN 61347-1 / EN 62384"
Otras Certificaciones:	IEC 62262 / EN 13032-4 / EN 62717 / EN 6272-1 / EN 6272-2-1 / EN 61643-11

Certificaciones Empresa



BENITO

info@benito.com
tel. 93 852 1000