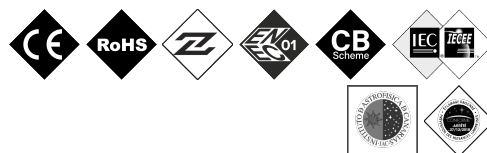
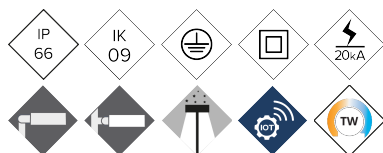


ILLIS

Luminaria

ELIUM S



Elium es una luminaria de diseño extra plano con una extraordinaria relación entre eficiencia y coste. Concebida para aplicaciones de tipo vial pero también útil en multitud de aplicaciones gracias a sus tres tamaños y dieciocho tipos de distribuciones ópticas. Perfecta para instalar en columnas de entre 4 y 12 metros.

VENTAJAS:

- Alta eficiencia. Hasta 142 lm/W reales
- 3 Medidas distintas. De 20W hasta 150W
- Apertura fácil con herramientas estándar
- 18 Distribuciones lumínicas distintas
- Estándar Zhaga (Book 15)
- Ready 4IoT. Preparada para la conectividad

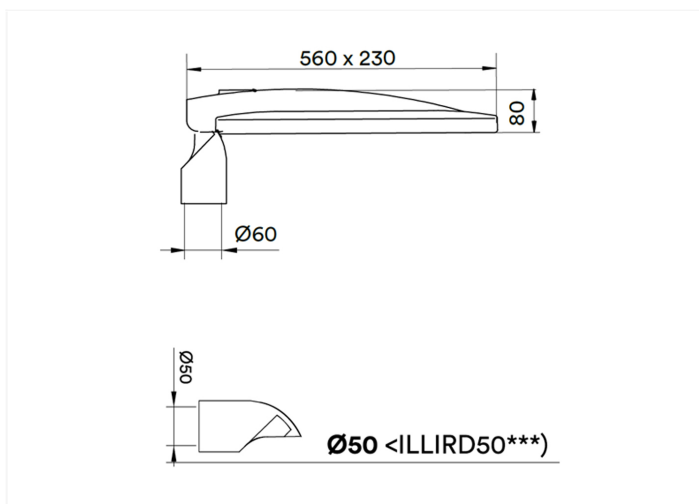
APLICACIONES:

- Carreteras y Autopistas
- Vías y Calles Urbanas
- Caminos Rurales
- Aparcamientos

CARACTERÍSTICAS:

Material cuerpo:	Fundición de aluminio inyectado a presión del tipo EN AC-43000, EN AC-43100, EN AC-43400, EN AC-44100, EN AC-47100 según la norma UNE EN 1706.
Difusor (cerramiento cavidad óptica):	Vidrio Templado de 5 mm. Filtra los UV.
Tornillería:	Acero Inoxidable 18/8 - AISI 304
Cuerpo:	Cavidad Única: Driver / Módulo LEDs
Juntas de estanqueidad:	Espuma de Silicona
Índice de protección IP de la luminaria:	66
Índice de protección IP del Grupo Óptico:	66
Índice de protección IK:	09
Disipación térmica de los LEDs:	Disipación térmica a través del cuerpo de la luminaria, sin aletas externas ni fluidos conductores. Disipación pasiva por convección y asegurando el contacto térmico de los módulos de LEDs a través de material de transferencia térmica de alta conductividad.
Válvula anti condensación:	
Pintura y acabados:	Recubrimiento de pintura en polvo de poliéster, pulverizado electrostáticamente y sublimado al horno. Resistente a la corrosión.
Color:	Color RAL 9006 y otros colores bajo pedido
Fijación:	Fijación Post - Top y lateral Ø60mm
Orientable:	Luminaria orientable de -15° a 15° de inclinación.
Mantenimiento:	De apertura fácil con destornillador. Módulos reemplazables: LEDs, Drivers, SPD.
Altura de montaje recomendada:	5 - 9 m
Driver:	Driver de corriente constante regulable y programable en diferentes niveles (0-10V, 1-10V, DALI2, NFC). Incorporado dentro de la luminaria, precableado sobre placa de acero galvanizada.
Reducción de Flujo:	Doble nivel con línea de mando, diferentes niveles temporizado o medianoche virtual, reducción de flujo en cabecera.
Ready4IOT - Conectividad:	Base Zhaga (Book 18) - D4i. (Opcional). Base NEMA 5,7 Pins (Opcional). Sensor Presencia parte inferior en Base Zhaga (Book 18) - D4i. (Opcional).
Protector de sobretensiones (SPD):	Protector de Sobretensiones Transitorias (SPD) de 10kV y 20kA Tipo T2+T3. Conexión serie con termofusible, desconexión para una protección más efectiva al final de la vida del SPD. (Opcional SPD Full Protector sobretensiones permanentes >264Vac a <170Vac)

PLANO:



INSTALACIÓN:



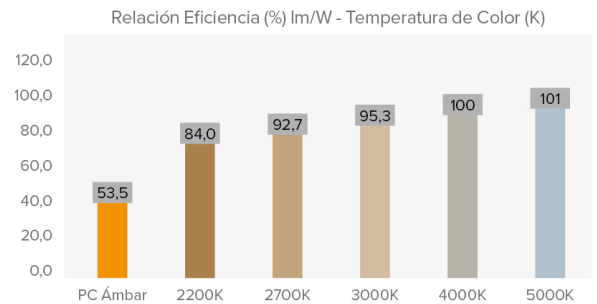
CUADRO TÉCNICO:

	REF.	Nº LEDs	Potencia W	I Driver mA	Flujo Lumínico Real (T) =85°C		Flujo Lumínico Inicial (T) =25°C	
					Flujo lm	Eficiencia lm/W	Flujo lm	Eficiencia lm/W
ELIUM S	ILLIS80	16	40	750	5680	142	6475	162
		32	60	563	8460	141	9644	161
		32	80	750	11280	141	12859	161

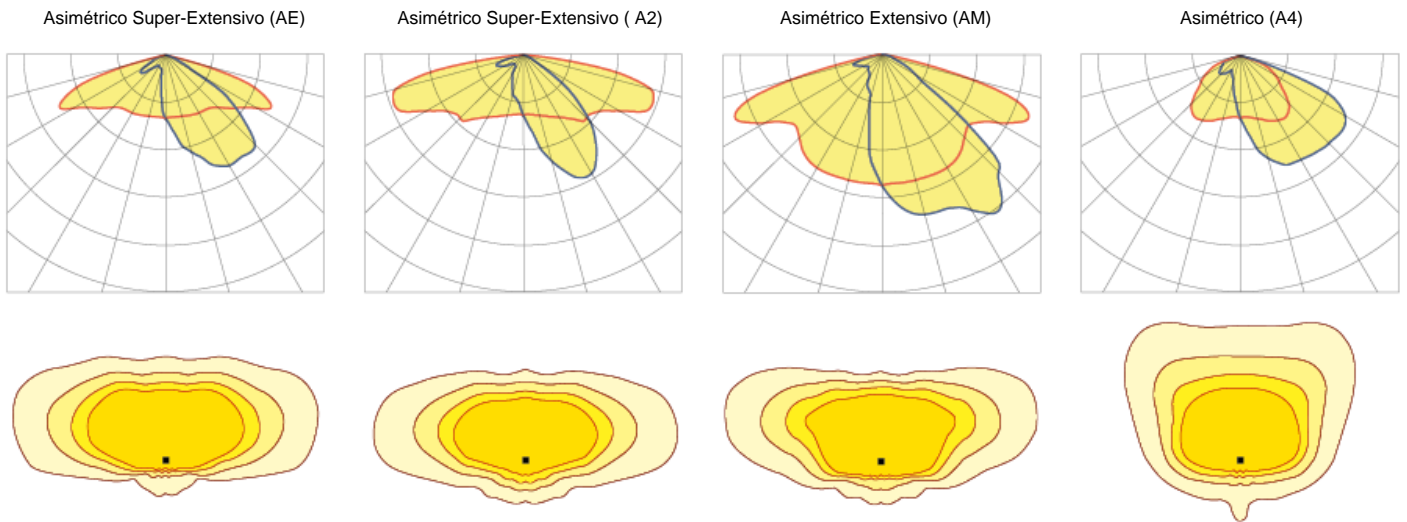
Flujos Lumínicos y Eficiencias a 4000°K y CRI>70.

Tolerancia del flujo lumínico < +/-3%.

Valores sujetos a cambios sin previo aviso en función del Binning de los LEDs.



FOTOMETRÍAS:



*Muestra 4 distribuciones lumínicas recomendadas. Consultar las 18 tipologías.

MÓDULO LED'S:

Módulo de LEDs:	BENITO Formato Zhaga de 8 y 12 LEDs. Consultar Temperaturas de Color, CRI y Distribuciones Lumínicas. (Opcional sonda de temperatura NTC).	
Módulo sustituible:	SI	
LED:	5050	
Nº de LED's:	16 - 32	
Formato PCBs:	1 o 2 Zhaga (Book 15) 2x8	
Eficiencia nominal del LED:	172 lm/W	
Temperatura de Color:	PC Ámbar - 1K8, 2K2, 2K7, 3K, 4K, 5K, TW - Tunable White	
Rendimiento Cromático CRI:	>70 (opcional >80)	
Vida Media de los LED - L90B10:	L90B10 >100.000 horas	

ESPECIFICACIONES ÓPTICAS:

Sistema Óptico:	Lentes de PMMA 2x2	
Distribución Lumínica:	18 Distribuciones Lumínicas disponibles	
Flujo Hemisferio Superior (FHS) ULOR:	0%	
Flujo Hemisferio Inferior DLOR:	100%	
Índice de Deslumbramiento:	Entre D5 y D6 (depende de la distribución lumínica)	
Categoría Intensidad Luminosa:	Entre G*4 y G*6 (depende de la distribución lumínica)	
Flujo Luminoso CIE n°3:	>95% (Consultar las 18 Distribuciones lumínicas).	
Seguridad Fotobiológica:	RG0 (exento de riesgo)	
Flujo lumínico Inicial Tj=25°C (hasta):	lm	12859
Eficiencia Luminaria Inicial Tj=25°C (hasta):	lm/W	162
Flujo lumínico Real Tj=85°C (UNE EN 13032-4) (hasta):	lm	11280
Eficiencia Luminaria Real Tj=85°C (UNE EN 13032-4) (hasta):	lm/W	142 (Rendimiento = 82.6 % lm/W (Real 85°C) ÷ lm/W (Nominal Led))

ESPECIFICACIONES ELÉCTRICAS:

Potencia máxima nominal (LED's):	W	72
Potencia máxima consumida (Luminaria):	W	80
Rango de Potencias:	W	40 - 80W
Corriente máxima del LED:	mA	<470 (Corriente LED = 50% Corriente del Driver).
Clase de Protección Eléctrica IEC:	Clase I y II	
Protector de Sobretensiones (SPD):	Protector de Sobretensiones Transitorias (SPD) de 10kV y 20kA T2 + T3. Conexión serie con termofusible de desconexión para una protección más efectiva al final de la vida del SPD.	
Nivel de protección de tensión modo común y diferencial (SPD) Udc:	kV	10
Corriente máxima de descarga (8/20) (SPD):	kA	20
Desconexión Térmica de la Fase (SPD):	SI	
Tensión de Entrada:	Vac	220-240
Tensión de Entrada (rango máximo):	Vac	198-264
Frecuencia de Entrada:	Hz	47-63
Corriente de arranque:	A	<65
Duración del pico de arranque:	ms	<0,3
Eficiencia del Driver:	>90%	
Factor de potencia 100% consumo:	>0,98	
Factor de potencia 50% consumo:	>0,95	
Distorsión Harmónica Total (THD):	<10	
Consumo de Energía en reposo:	W	<0,4
Clasificación Energética:	C (Según Reglamento UE 2019/2015 EPREL) - A++ IPEA>1,15	

CONDICIONES DE TRABAJO:

Vida Media de los LED - L90B10:	horas	>100.000
Vida Media del Driver a Tp<70°C:	horas	100.000
Vida Media de la Luminaria L90B10 (TM-21):	horas	>100.000
Temperatura ambiente de trabajo:	°C	de -35°C a +50°C
Superficie al viento:	m2	0,042
Test anti vibraciones (15Hz en 3 ejes):		
Período de Garantía:	años	5 (opcional hasta 10)

DIMENSIONES EMBALAJE:

Peso neto	kg	7
Peso Bruto	kg	8
Dimensiones Luminaria (LxAxH)	mm	560x230x80
Dimensiones Embalaje (LxAxH)	mm	670x250x120
Unidades por Embalaje		1
Cantidad por contenedor de 20"		
Cantidad por contenedor de 40"		

CERTIFICACIONES:

Certificaciones Seguridad:	EN 60598-1 / EN 60598-2-3 / EN 62493 / IEC 62471
Certificaciones EMC:	EN 55015 / EN 61547 / EN 61000-3-2 / EN 61000-3-3 / EN 61347-2-13 / EN 61347-1 / EN 62384
Otras Certificaciones:	IEC 62262 / EN 13032-4 EN62031 / EN 16474 / ISO 9227 / EN 60068-2-11 / ISO 10289 / EN 61643-11

Certificaciones Empresa



BENITO

info@benito.com
tel. 93 852 1000