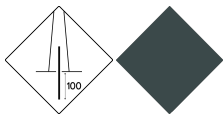




UM3D82

Tumbona doble

PIRO



Fijación
pernos M10

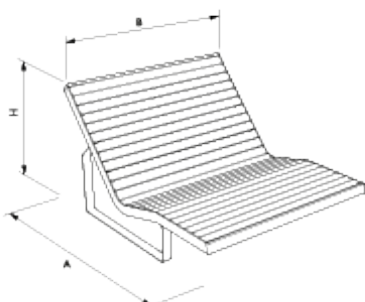
Color
RAL7011



Tumbona urbana doble con apoyabrazos derecho. Estructura de acero (tratado con el proceso Ferrus el protector de triple capa para el hierro, que garantiza una óptima resistencia a la corrosión) acabado RAL 7006 y madera tropical tratada con aceite protector.

Hierro con tratamiento FERRUS: proceso protector del hierro, que garantiza una óptima resistencia a la corrosión. El tratamiento Ferrus se compone de tres capas que se aplican después de limpiar toda la suciedad y las impurezas mediante granallado y consiste en un baño electrolítico, seguido de una capa de imprimación epoxi y un último recubrimiento de pintura poliéster en polvo.

Madera tropical tratada con LIGNUS: Madera procedente de explotaciones responsables. Densidad superior a 930kg/m³, en condiciones del 12% de humedad, tratada con recubrimiento triple capa LIGNUS, protector fungicida, insecticida e hidrófugo que ofrece protección contra la penetración de la humedad. Acabado final con una capa de pigmentación natural en acabado satinado, que le aporta una protección adicional contra los rayos UV, que son los principales causantes del deterioro en este tipo de material.



Ref.	A	B	H
UM3D80	1608	630	803
UM3D81	1510	1254	850
UM3D82	1510	1254	850
UM3D83	1510	1254	850

+49 (0) 521 450 131-2 | mb@bas-mobiliar.de

Tumbona doble PIRO

UM3D82

