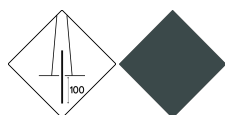




UM3D90

Silla giratoria empotrable

PIRO



Fijación
pernos M10

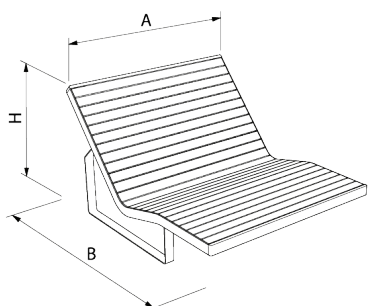
Color
RAL7011



Silla giratoria con apoyabrazos y base empotrable. Estructura de acero (tratado con el proceso Ferrus el protector de triple capa para el hierro, que garantiza una óptima resistencia a la corrosión) acabado RAL 7006 y madera tropical tratada con aceite protector.

Hierro con tratamiento FERRUS: proceso protector del hierro, que garantiza una óptima resistencia a la corrosión. El tratamiento Ferrus se compone de tres capas que se aplican después de limpiar toda la suciedad y las impurezas mediante granallado y consiste en un baño electrolítico, seguido de una capa de imprimación epoxi y un último recubrimiento de pintura poliéster en polvo.

Madera tropical tratada con LIGNUS: Madera procedente de explotaciones responsables. Densidad superior a 930kg/m³, en condiciones del 12% de humedad, tratada con recubrimiento triple capa LIGNUS, protector fungicida, insecticida e hidrófugo que ofrece protección contra la penetración de la humedad. Acabado final con una capa de pigmentación natural en acabado satinado, que le aporta una protección adicional contra los rayos UV, que son los principales causantes del deterioro en este tipo de material.



Ref.	A	B	H
UM3D84	635	585	265
UM3D90	665	710	800
UM3D91	665	710	800

+49 (0) 521 450 131-2 | mb@bas-mobiliar.de

Silla giratoria
empotrable **PIRO**

UM3D90



V. 2026-02-12 | La mejora y evolución constante de nuestros productos, puede provocar algunas modificaciones en las especificaciones técnicas y características de los mismos sin previo aviso.